

**РОССИЙСКИЙ ФЕДЕРАЛЬНЫЙ ЯДЕРНЫЙ ЦЕНТР
ВСЕРОССИЙСКИЙ НАУЧНО – ИССЛЕДОВАТЕЛЬСКИЙ ИНСТИТУТ
ЭКСПЕРИМЕНТАЛЬНОЙ ФИЗИКИ
(РФЯЦ-ВНИИЭФ)**

На правах рукописи

УДК 539.1.07; 53.08:004; 001.89:004

Курякин Алексей Валерьевич

**АВТОМАТИЗАЦИЯ ФИЗИЧЕСКИХ ЭКСПЕРИМЕНТОВ НА ТРИТИЕВЫХ
КОМПЛЕКСАХ ИССЛЕДОВАТЕЛЬСКИХ УСТАНОВОК
«ТРИТОН», «АКУЛИНА» И «ПРОМЕТЕЙ»**

Специальность: 01.04.01 – приборы и методы экспериментальной физики

Автореферат диссертации на соискание ученой степени
кандидата физико-математических наук



Саров 2010

**Работа выполнена в Российском Федеральном Ядерном Центре –
Всероссийском научно-исследовательском институте экспериментальной
физики (РФЯЦ-ВНИИЭФ, г. Саров),
в Лаборатории ядерных проблем им. В. П. Дзелепова
и в Лаборатории ядерных реакций им. Г. Н. Флерова
Объединенного института ядерных исследований
(ЛЯП и ЛЯР ОИЯИ, г. Дубна)**

Научный руководитель: доктор физико-математических наук
Виноградов Юрий Иванович

Официальные оппоненты: доктор физико-математических наук
Даниэль Андрей Владимирович,
кандидат технических наук
Скрипка Георгий Михайлович

Ведущая организация: Научно-исследовательский институт физики им.
В.А.Фока Санкт-Петербургского государственного университета, г. Санкт-
Петербург

Защита диссертации состоится «1» октября 2010 г. в 16 ч. 30 мин.
на заседании диссертационного совета Д 720.001.06 при Лаборатории нейтронной физики
им. И. М. Франка и Лаборатории ядерных реакций им. Г. Н. Флерова Объединенного
Института Ядерных Исследований, 141980, г. Дубна Московской области.

С диссертацией можно ознакомиться в библиотеке ОИЯИ.

Автореферат разослан 9 августа 2010 г.

Ученый секретарь
диссертационного совета

кандидат физико-математических наук
Попеко Андрей Георгиевич



ОБЩАЯ ХАРАКТЕРИСТИКА РАБОТЫ

Работа выполнена в ходе создания исследовательских установок «ТРИТОН» и «АКУЛИНА» на ускорителях в Объединенном Институте Ядерных Исследований (ОИЯИ, г. Дубна) и исследовательского комплекса «ПРОМЕТЕЙ» в Российском Федеральном Ядерном Центре - Всероссийском НИИ Экспериментальной Физики (РФЯЦ-ВНИИЭФ, г. Саров).

Актуальность темы

В РФЯЦ-ВНИИЭФ интенсивно развивается тематика, связанная с изучением взаимодействия изотопов водорода (ИВ) с конструкционными материалами (КМ). Это обусловлено, в частности, потребностями развития современных направлений в энергетике – созданием ядерных реакторов нового поколения, созданием материалов и топливного цикла термоядерных реакторов, а также созданием инфраструктуры и материалов водородной энергетики.

В начале 90-х годов началось интенсивное научно-техническое сотрудничество между РФЯЦ-ВНИИЭФ и ОИЯИ в области исследований мюонного катализа (МК) ядерных реакций синтеза и исследований структуры экзотических легких ядер и ядерных систем, находящихся на границе нейтронной стабильности. В этих исследованиях для получения пучков заряженных частиц и в качестве мишеней используются изотопы водорода и их смеси.

Экспериментальные и теоретические исследования МК ведутся в Лаборатории ядерных проблем (ЛЯП) ОИЯИ с 60-х годов. Здесь было открыто и объяснено явление резонансного образования молекулы $dd\mu$, скорость которого сильно зависит от температуры, что обуславливает необычное свойство МК – зависимость ядерной реакции синтеза ИВ от температуры, плотности и состава смеси. В 1992 г. было предсказано, что скорость резонансного образования $dt\mu$ -молекулы в тройной H/D/T смеси намного выше, чем в бинарной D/T смеси.

Для исследований МК и нахождения оптимальных условий протекания МК в H/D/T-смесях в 1995 г. в низкофоновой лаборатории фазотрона ЛЯП ОИЯИ началось создание установки ТРИТОН, предназначенной для исследования процессов МК реакций синтеза в смесях ИВ в широком диапазоне температур, давлений и концентраций. По условиям эксперимента в мишени должно находиться до 10 кКи ($3,7 \cdot 10^{14}$ Бк) трития, а в закрытом источнике - до 100 кКи. Поэтому важной частью установки является автоматизированный радиационно-безопасный комплекс высокого давления для работ с тритием.

В 2000 г. в Лаборатории ядерных реакций (ЛЯР) ОИЯИ началась подготовка к экспериментам по получению и изучению нуклонно-нестабильных ядер ^4H и ^5H на установке АКУЛИНА. Для этих экспериментов требовалось обеспечить пучок ускоренных ионов трития и создать жидкую тритиевую мишень со стенками толщиной несколько микрон, в которой находится до 1 кКи ($3,7 \cdot 10^{13}$ Бк) трития, и систему контроля и управления для нее.

Задача создания радиационно-безопасных тритиевых комплексов и мишеней на установках ТРИТОН и АКУЛИНА решалась в РФЯЦ-ВНИИЭФ, где накоплен большой опыт работы с изотопами водорода.

Для изучения взаимодействия изотопов водорода с конструкционными материалами в 2001 г. в РФЯЦ-ВНИИЭФ создан исследовательский комплекс низкого давления ПРОМЕТЕЙ, позволяющий безопасно работать со всеми

изотопами водорода, включая тритий. На нем с 2001 г. ведутся исследования проницаемости и сверхпроницаемости ИВ через металлические мембраны, а также явлений проникновения, накопления и диффузии водорода в металлах и конструкционных материалах.

Функционирование указанных исследовательских тритиевых комплексов и проведение на них физических экспериментов без высокого уровня автоматизации невозможно. Системы автоматизации тритиевых комплексов должны обеспечивать высокую надежность управления и измерения физических и технологических параметров. Кроме того, для безопасного проведения работ на этих комплексах требуется непрерывный мониторинг объемной активности трития в газовых коммуникациях и воздушной среде рабочих помещений, оповещение персонала при возникновении опасных ситуаций, а также наличие автоматических блокировок для предотвращения аварийных ситуаций.

Все эти обстоятельства обуславливают актуальность данной работы.

Цели и задачи работы

Целью диссертационной работы являлась автоматизация физических экспериментов на установках ТРИТОН, АКУЛИНА и ПРОМЕТЕЙ, предназначенных для проведения фундаментальных и прикладных исследований с использованием изотопов водорода (в том числе трития) в ОИЯИ и РФЯЦ-ВНИИЭФ.

Для достижения этой цели были решены следующие задачи:

1. Создана инструментальная программная среда для быстрой разработки высоконадежных распределенных автоматизированных систем контроля и управления (АСКУ) физическими экспериментами на исследовательских установках, оснащенных газовакуумными комплексами для работы с изотопами водорода, включая тритий.
2. Разработаны алгоритмы и программное обеспечение для систем сбора данных и управления тритиевых комплексов и мишеней установок, предназначенных для проведения экспериментов по мюонному катализу ядерных реакций (ТРИТОН) и экспериментов по изучению легких нейтронно-избыточных ядер (АКУЛИНА) на ускорителях ОИЯИ.
3. Решена задача автоматизации исследований на стенде ПРОМЕТЕЙ, предназначенном для изучения взаимодействия изотопов водорода с конструкционными материалами в РФЯЦ-ВНИИЭФ, а также проводимых на нем физических измерений.

Научная новизна работы

Разработана оригинальная инструментальная программная среда (пакет CRW-DAQ), дающая качественно новые возможности для быстрой разработки высоконадежных многопоточных и многомашинных распределенных систем автоматизации физических измерений и управления для научных исследований в области тритиевых технологий. Пакет CRW-DAQ зарегистрирован в государственном реестре РФ, свидетельство № 2006612848 от 10.08.2006.

Впервые созданы системы автоматизированного управления и сбора данных для тритиевых комплексов и мишеней, обеспечивающие в условиях неспециализированных лабораторий высокий уровень радиационной безопасности

и надежности при проведении экспериментов с большими количествами трития (исследовательские установки ТРИТОН, АКУЛИНА и ПРОМЕТЕЙ).

Автоматизированный тритиевый комплекс установки ТРИТОН позволил впервые в экспериментах с D/T-смесями получить параметры цикла мюонного катализа dt-реакции в широком диапазоне температур 20-800 К, плотностей 0,2-1,2 LHD (плотность жидкого водорода) и концентраций трития 15-86%.

С использованием автоматизированной системы подачи изотопов водорода в ионный источник циклотрона У-400М и автоматизированного комплекса тритиевой мишени на сепараторе АКУЛИНА впервые были изучены резонансные уровни нейтронно-избыточных ядер ^4H и ^5H .

Автоматизированный стенд низкого давления ПРОМЕТЕЙ позволил впервые экспериментально подтвердить явление сверхпроницаемости для трития и измерить скорость мембранной откачки трития через ниобиевые и ванадиевые мембраны при различных давлениях и температурах.

Практическая ценность работы

Разработанный инструментальный пакет CRW-DAQ использовался для разработки программного обеспечения автоматизированных тритиевых комплексов установок ТРИТОН, АКУЛИНА и ПРОМЕТЕЙ. Кроме того, с его помощью автоматизированы исследования диффузии водорода в металлах в НИИФ СПбГУ и СПбГУТ, а также разработана система управления охлаждением и термостабилизацией спектрометра фотонов PHOS в эксперименте ALICE на Большом Адронном Коллайдере в ЦЕРН.

Автоматизированные тритиевые комплексы установок ТРИТОН и АКУЛИНА позволили провести исследования процессов мюонного катализа в смесях изотопов водорода в широком диапазоне температур, давлений и концентраций, получить нейтронно-избыточные ядра ^4H и ^5H и изучить их характеристики.

На автоматизированном стенде ПРОМЕТЕЙ проведены исследования явления сверхпроницаемости изотопов водорода через металлы, а также исследования явлений накопления и пропускания трития металлами и конструкционными материалами.

Опыт, накопленный при создании автоматизированных тритиевых комплексов установок ТРИТОН, АКУЛИНА и ПРОМЕТЕЙ обобщен в ряде публикаций, и может быть использован при решении задач автоматизации других экспериментальных установок, в которых применяются изотопы водорода.

Личный вклад автора

Проанализированы требования к программному обеспечению для автоматизации тритиевых комплексов исследовательских установок и разработан программный пакет CRW-DAQ (около 140 тысяч строк кода) – инструментальная среда для разработки высоконадежного программного обеспечения для их автоматизации.

Решен ряд методических вопросов высоконадежного сбора данных и управления узлами комплекса подготовки газовой смеси (КПГС) и мишеней установки ТРИТОН, установки для подачи изотопов водорода в ионный источник циклотрона У-400М, комплекса жидко-тритиевой мишени установки АКУЛИНА и измерительных ячеек исследовательского стенда ПРОМЕТЕЙ.

Разработана основная часть алгоритмов сбора данных и управления для АСКУ тритиевых комплексов установок ТРИТОН, АКУЛИНА и ПРОМЕТЕЙ.

Автор участвовал в подготовке и проведении большинства физических экспериментов, выполненных на установках ТРИТОН и АКУЛИНА, а также в подготовке экспериментов на стенде ПРОМЕТЕЙ.

На защиту выносятся

1. Инструментальная программная среда (пакет CRW-DAQ), дающая качественно новые возможности для разработки высоконадежных, отказоустойчивых, радиационно-безопасных распределенных автоматизированных систем контроля и управления газовакуумными комплексами исследовательских установок, работающих с изотопами водорода, включая тритий.
2. Методические решения и программное обеспечение для автоматизации уникальных тритиевых мишенных комплексов на установках ТРИТОН и АКУЛИНА, созданных для изучения мюонного катализа ядерных реакций синтеза в смесях изотопов водорода и для изучения нейтронно-избыточных легких ядер, образующихся при взаимодействии пучка ионов трития с тритиевой мишенью, а также управления системой подачи изотопов водорода в ионный источник циклотрона для получения тритиевого пучка.
3. Система автоматизации управления, технологических и физических измерений на установке низкого давления ПРОМЕТЕЙ, предназначенной для изучения явлений сверхпроницаемости изотопов водорода, а также накопления и пропуска трития металлами и конструкционными материалами.

Апробация работы

Материалы, представленные в диссертации, докладывались на семинарах во ВНИИЭФ (г. Саров), ОИЯИ (г. Дубна); на 1, 2 и 3 международных семинарах "Взаимодействие изотопов водорода с конструкционными материалами (HISM)", Саров'2001, Саров'2004, Санкт-Петербург'2007; международном Уральском семинаре "Радиационная физика металлов и сплавов", Снежинск'2003; на 1 и 7 международных конференциях "Мюонный катализ и связанные экзотические атомы. $\mu\text{SF-01}$, $\mu\text{SF-07}$ ", Япония, Шимода'2001, Дубна'2007; международной конференции по ядерной спектроскопии и структуре атомного ядра, Саров'2001; международных симпозиумах по экзотическим ядрам, Байкал'2001, Ладога'2004; международной конференции по тритиевой науке и технологиям, Германия, Баден-Баден'2004.

Публикации

Материалы, вошедшие в диссертацию, опубликованы в 20 печатных работах, в том числе 16 в реферируемых журналах: ВАНТ – 4, ЖЭТФ – 2, Материаловедение – 2, Приборы и техника эксперимента – 1, Известия РАН – 1, Ядерная Физика – 1, Nuclear Instruments and Methods – 2, Fusion Science and Technology – 2, Physics Letters B – 1.

Структура и объем диссертации

Диссертация состоит из введения, 3 глав, заключения и приложения. Общий объем 119 страниц. Диссертация содержит 57 рисунков, 6 таблиц и список использованных источников из 81 наименований.

Основное содержание работы

Во введении обоснована актуальность темы, определены цели работы, изложены научная новизна и значимость, отмечена научная и практическая ценность работы, сформулированы положения, выносимые на защиту.

Первая глава посвящена вопросам автоматизации комплекса подготовки газовой смеси (КПГС) и мишеней, созданных в РФЯЦ-ВНИИЭФ для установки ТРИТОН (ЛЯП ОИЯИ, г. Дубна), предназначенной для изучения процессов МК ядерных реакций в Н/Д/Т-смесях в диапазоне температур $20 \div 800$ К, давлений до 160 МПа и активности трития в свободном состоянии до 10 кКи ($3,7 \cdot 10^{14}$ Бк).

В начале главы дано представление о физической сущности процесса мюонного катализа [1] в смесях изотопов водорода и отмечено, что важной особенностью МК является зависимость течения ядерной реакции синтеза от макроскопических (температура T , плотность ρ , давление P) и химических (состав Н/Д/Т смеси) условий, влияющих на образование мезомолекул.

Установка ТРИТОН состоит из ядерно-физического (Рис.1,а) и тритиевого (Рис.1,б) комплексов. Ядерно-физический комплекс создан специалистами ЛЯП ОИЯИ для регистрации частиц от реакций d-t синтеза и распада мюонов. Сцинтилляционные счетчики 1, 2, 3 и пропорциональный счетчик 4 регистрируют прохождение мюона в мишень. Детекторы полного поглощения ND1, ND2 регистрируют нейтроны, возникающие в реакции d-t синтеза. Пропорциональный счетчик 5 и сцинтилляторы 1-е, 2-е регистрируют электроны от распада мюонов.

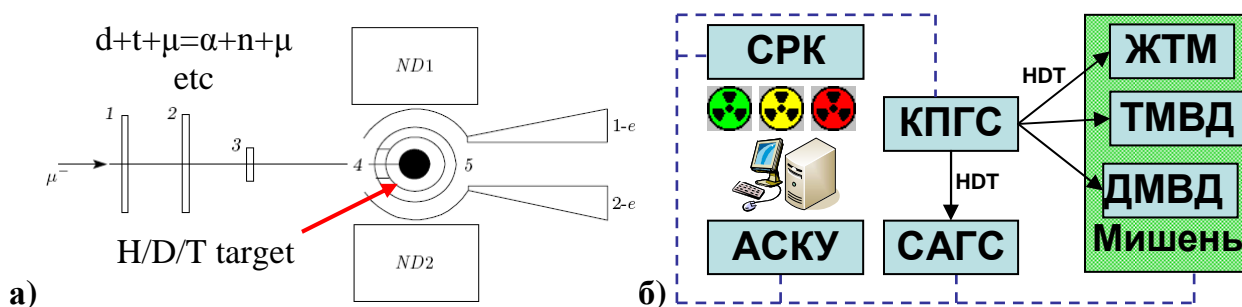


Рис.1. Ядерно-физический (а) и тритиевый (б) комплекс установки ТРИТОН.

В задачу специалистов РФЯЦ ВНИИЭФ входило создание радиационно-безопасного тритиевого комплекса, обеспечивающего безаварийную работу с нужными количествами трития в условиях неспециализированной лаборатории.

Тритиевый комплекс служит для подготовки смеси ИВ требуемого изотопного состава, заполнения мишени, контроля и стабилизации температуры и давления в мишени, контроля радиационной обстановки. Он включает комплекс подготовки газовой смеси (КПГС) [2], структура которого показана на Рис.2, криогенную установку и сменные мишени: жидко-тритиевую мишень (ЖТМ), тритиевую мишень высокого давления (ТМВД), дейтериевую мишень высокого давления (ДМВД). В него также входят: система анализа состава газовой смеси

(САГС), система радиационного контроля по тритию (СРК) [3] и автоматизированная система контроля и управления [4].

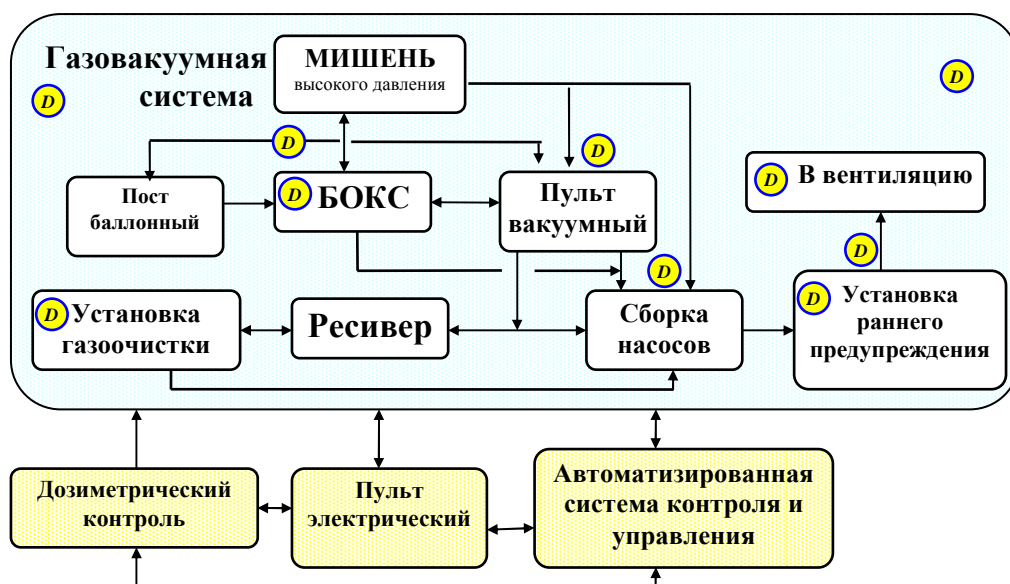


Рис.2. Структурная схема КПГС. D – точки дозиметрического контроля.

Для решения задач автоматизации тритиевых комплексов автором был создан инструментальный программный пакет CRW-DAQ [5,6,7], предназначенный для разработки высоконадежных систем автоматизации газовакуумных комплексов исследовательских установок.

Программное обеспечение АСКУ в пакете CRW-DAQ делится на два класса: базовое и прикладное (Рис.3), что облегчает техническую поддержку АСКУ и позволяет повысить надежность прикладных программ.

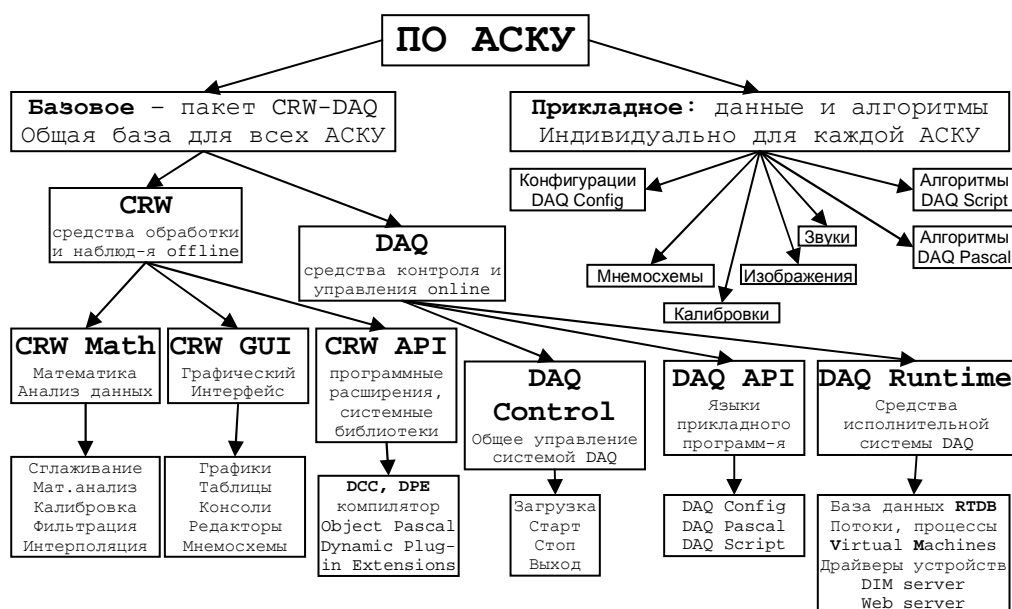


Рис.3. Структура программного обеспечения АСКУ в пакете CRW-DAQ.

Базовое ПО обеспечивает единую для всех АСКУ совмещенную графическую среду разработки и исполнения, а также единый программный интерфейс (API) и встроенные языки программирования. Его можно условно разделить на

подсистемы CRW (для наблюдения и offline обработки измеренных данных) и DAQ (для разработки, запуска и исполнения кода прикладных АСКУ).

Прикладное ПО реализует специфику конкретной АСКУ и содержит средства, индивидуальные для каждой измерительной системы. Оно состоит из файлов конфигураций, задающих параметры и структуры данных и прикладных программ, задающих алгоритмы управления на встроенных в пакет языках прикладного программирования. Таким образом, пакет CRW-DAQ является самостоятельной инструментальной средой для создания ПО АСКУ.

Для визуализации измеряемых данных в реальном времени и диалога с пользователем разработан многооконный графический интерфейс (GUI). Графическая среда пакета обеспечивает создание и редактирование файлов конфигурации АСКУ, компиляцию исходных кодов прикладных программ, отображение измеренных данных в реальном времени в виде текста, графиков, кривых и поверхностей. Окна также содержат большой набор команд для online и offline обработки полученных данных.

Для обработки измеряемых данных online (в реальном времени) и offline (в интерактивном режиме) разработаны математические библиотеки, программные интерфейсы и графически-ориентированные инструменты для математического анализа, фильтрации, сглаживания измеренных данных, их импорта/экспорта в стандартные математические пакеты (Excel, Origin и т.д.). Реализованы: подгонка моделей по МНК, сглаживающие сплайны, пороговый медианный фильтр, Фурье-анализ, непараметрические методы сглаживания, цифровые FIR фильтры.

Для создания прикладного ПО АСКУ пакет включает несколько встроенных языков высокого уровня (ЯВУ) - компилятор DAQ Pascal, интерпретатор файлов конфигураций DAQ Config, интерпретатор С-подобного языка DAQ Script. Они отличаются возможностями, решают разные задачи и взаимно дополняют друг друга. Благодаря наличию этих языков, средств редактирования и отладки пакет содержит полноценную среду разработки и исполнения для создания АСКУ.

Главным средством разработки прикладных программ АСКУ в пакете является язык DAQ Pascal (Рис.4), созданный на базе классического компилятора Pascal-S Н.Вирта. В его основе лежит несколько идей: виртуальная машина (VM), JIT (Just In Time) компиляция «на лету», ясность и безопасность языка, асинхронный режим исполнения, параллелизм, высокая отказоустойчивость.

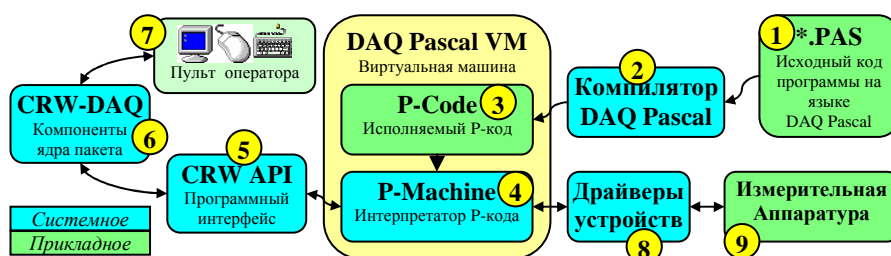


Рис.4. Структура компонентов DAQ Pascal.

Код программы на языке DAQ Pascal (1) в момент загрузки АСКУ транслируется JIT-компилятором (2) в промежуточный код (P-Code) виртуальной машины (3) и выполняется интерпретатором P-кода (4), который с помощью интерфейса CRW API (5) обращается к функциям ядра пакета (6), реализующим графический интерфейс с оператором (7) или драйверы (8) для аппаратуры (9).

Идея JIT-компиляции состоит в том, что компилятор не создает EXE файлов, а генерирует исполняемый P-код прямо в памяти. Идея VM в том, что исполняемым является код абстрактной виртуальной машины, реализуемый на данной платформе VM-интерпретатором (3). Снижение скорости при введении VM оправдано повышением надежности и отказоустойчивости прикладных программ, которое обеспечивает VM-интерпретатор.

DAQ Pascal содержит большую (~500) библиотеку встроенных функций, позволяющих создавать драйверы для устройств ISA, PCI, CAN, RS-232, RS-485, точно измерять время, работать с процессами, файлами, каналами связи и т.д.

Уникальное свойство DAQ Pascal - возможность создания и отладки прикладных программ и драйверов в реальном времени, в процессе измерений. Объединенная среда разработки и исполнения пакета и многопоточный режим работы позволяют редактировать и компилировать программы в процессе измерений. Это ускоряет разработку драйверов и управляющих программ АСКУ.

Одним из достоинств пакета является хорошо развитая система для калибровки измерительных каналов. Для их описания используются файлы калибровки, хранящие исходные массивы точек калибровки. Коэффициенты полиномов вычисляются при загрузке файла, что позволяет при необходимости изменять метод аппроксимации, не производя новых калибровочных измерений.

Пакет поддерживает создание распределенных систем управления, которые строятся в виде многомашинных систем из компьютеров в сети Ethernet, либо в виде сети интеллектуальных контроллеров и модулей удаленного сбора данных на базе интерфейсов RS-232, RS-485, CAN. Для межмашинной связи используется технология DIM (Distributed Information Manager), разработанная в ЦЕРН для проведения экспериментов на ускорителях.

Автоматизированные системы измерений [4] и управления тритиевого комплекса установки ТРИТОН, структурная схема которой показана на рисунке (Рис.5), реализована в виде распределенной сети интеллектуальных модулей, связанных с управляющим компьютером по стандарту RS-232 и RS-485. В ней используется 23 измерительных устройств, включая 17 модулей серии I-7000, 2 контроллера TPG-256, 3 интеллектуальных контроллера КРО и карту цифрового ввода-вывода DIO-144. Суммарно система имеет 140 измерительных каналов (включая 101 цифровых и 39 аналоговых) и 30 каналов управления.

Все программное обеспечение для автоматизации тритиевого комплекса установки ТРИТОН создано с помощью разработанного инструментального программного пакета CRW-DAQ.

АСКУ обеспечивает технологические измерения (температур, давлений и вакуума) и управление узлами комплекса (вакуумными насосами, вентилями и клапанами), регулирование температуры источников и фильтров; измерение состава газовой смеси для наполнения мишени, измерение и поддержание параметров газовой смеси в мишени в ходе эксперимента. Она также служит для блокировки исполнительных устройств (при возникновении аварийно-опасных ситуаций), аварийного оповещения в случае радиационной опасности, ведения протокола эксперимента, визуализации состояния комплекса в реальном времени и первичной математической обработки данных.

Измерение изотопного и молекулярного состава смеси изотопов водорода осуществляется с помощью газового радиохроматографа, включающего датчик теплопроводности (катарометр) и ионизационную камеру (Рис.6).

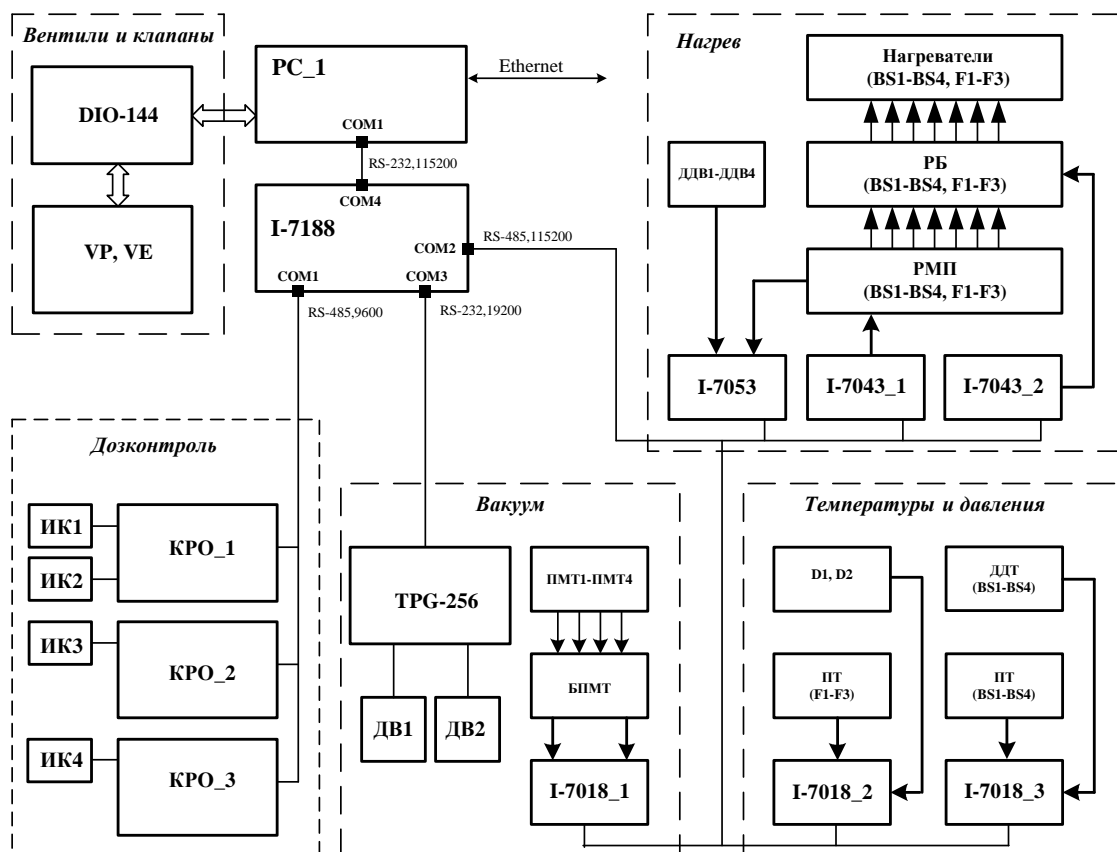
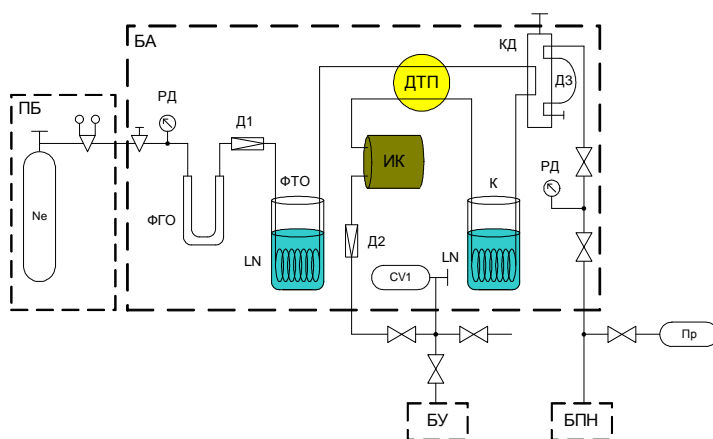


Рис.5. Структурная схема АСКУ подсистемы КПГС и СРК установки ТРИТОН.

PC_1- управляющий компьютер подсистемы; I-7188- PC-совместимый микропроцессорный контроллер; DIO-144- 144-канальный ISA-адаптер дискретного ввода/вывода; VP, VE- контролируемые вентили и электромагнитные клапаны; КРО- микропроцессорные контроллеры радиационной обстановки; ИК- ионизационные камеры; TPG-256- 6-канальный контроллер для вакуумных датчиков фирмы Balzers; ДВ- датчики вакуума фирмы Balzers; D- датчики давления САПФИР-22-Ex-M; ПМТ- лампы типа ПМТ-4; БПМТ- блок подключения ламп ПМТ; ПТ- преобразователи термопарные; РМП- регуляторы мощности полупроводниковые; РБ- реле блокирующие; ДДТ- датчики давления тензометрические; I-7018- 8-канальный модуль аналогового ввода; I-7043- 16-канальный модуль дискретного вывода; I-7053- 16-канальный модуль дискретного ввода; ДДВ- датчики давления воды.



ПБ – пост баллонный; БА – блок аналитический; БПН – блок подготовки и напуска газа; БУ – блок утилизации; РД – мановакуумметры; Д1, Д2 – дросселирующие вентили; ФГО – фильтр грубой очистки; ФТО – фильтр тонкой очистки; ДТП – детектор по теплопроводности; ИК – проточная ионизационная камера; К – разделительная колонка; КД – крандозатор штоковый; ПР – пробоотборник с анализируемым газом; CV1 – демпфирующая ёмкость; LN – жидкий азот; ДЗ – петля пробоотборника.

Рис.6. Принципиальная схема газового радиохроматографа для анализа состава Н/Д/Т смеси.

Графический программный интерфейс КПГС и интерфейс подсистемы изотопного и молекулярного анализа смеси ИВ, основанные на мнемосхемах, показаны на рисунках (Рис.7, Рис.8). В интерфейсе КПГС используются привычные для физиков-экспериментаторов условные изображения физических

устройств: клапанов, вентилях, нагревательных элементов, насосов, атомизаторов, датчиков воды, ионизационных камер и т.д.

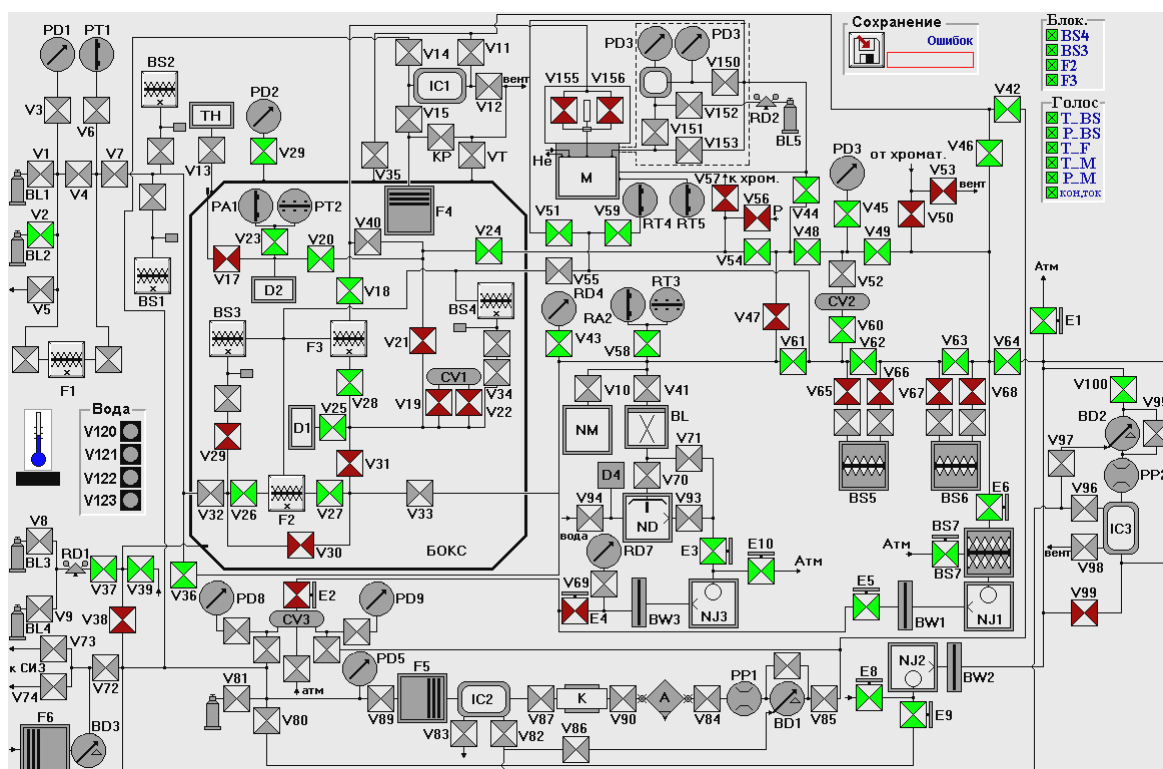


Рис.7. Главная мнемосхема КПГС установки ТРИТОН.

ИДТ-CTRL
 ? **Формулятор для расчета H/D/T смеси**

| S | хроматограф | S | ион. камера | Норм | К0Ч. | Молек. % | Атомн. % |
|----|-------------|-----------|-------------|------|------|----------|----------|
| He | 0 | | | | 0.57 | 0 | 0 |
| H2 | 0 | | | | 1 | 0 | 1.275 |
| HD | 0.497502 | | | | 0.74 | 1.9471 | |
| HT | 0.1048918 | 0.0650267 | | | 0.59 | 0.6028 | |
| DD | 9.117287 | | | | 0.59 | 44.7547 | 67.1087 |
| DT | 7.234664 | 4.612733 | | | 0.49 | 42.7609 | |
| T2 | 1.576851 | 2.143306 | | | 0.39 | 9.9344 | 31.6163 |

Расчет Запись в файл ИДТ Сброс

Надо выделить окошко для катарометрической камеры. В окне нажать и выбрать пределы пика. Затем нажать . Интеграл должен попасть в соответствующее поле в воде. После ввода площадей всех пиков и выбора пика Норм нажать Расчет. Если расчет сделан, можно вызывать Запись. Сброс зануляет все.

 H/D/T composition analysis done 2002.04.21-14:23:12
 H/D/T composition analysis done 2002.04.21-14:23:12

| | S kat | S ion | Molecular, % | Isotope, % | К0Ч |
|----|--------|--------|--------------|------------|------|
| He | 0 | - | 0.0000 | 0.0000 | 0.57 |
| H2 | 0 | - | 0.0000 | 1.2750 | 1.00 |
| HD | 0.4975 | - | 1.9471 | - | 0.74 |
| HT | 0.1049 | 0.0650 | 0.6028 | - | 0.59 |
| D2 | 9.117 | - | 44.7547 | 67.1087 | 0.59 |
| DT | 7.235 | 4.6127 | 42.7609 | - | 0.49 |
| T2 | 1.576 | 2.1433 | 9.9344 | 31.6163 | 0.39 |

Normalization : peak DT

Рис.8. Внешний вид программы анализа молекулярного и изотопного состава H/D/T смеси (а) и пример файла с результатом анализа состава смеси (б).

В 1997-2004 гг. на автоматизированной установке ТРИТОН было проведено более 80 экспериментов [8] по исследованию процесса МК в D/T смесях в широком диапазоне параметров смеси – от 0.2 до 1.2 LHD по плотности (в единицах плотности жидкого водорода $LHD=4,25 \cdot 10^{22} \text{ ат/см}^3$), от 20 до 800 К по температуре, от 15% до 86% по содержанию трития. Каждой точке диаграммы (Рис.9) соответствует 4÷5 измерений при разных концентрациях ИВ в исследуемой смеси и экспозициях 6 ÷ 12 часов (Рис.10). Все операции по подготовке газовых смесей, анализу их состава, заправке мишени и стабилизации её температуры, утилизации отработавших тритий-содержащих смесей и радиометрическому контролю воздуха проводились под управлением АСКУ комплекса, работавшей непрерывно и безотказно на всех этапах эксперимента. Кроме того, АСКУ обеспечивала измерение ключевых физических параметров (температура, давление и состав смеси ИВ), непосредственно используемых в обработке результатов измерений.

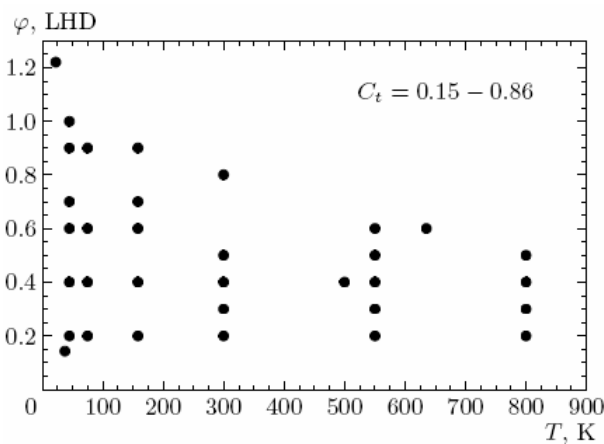


Рис.9. Область параметров ϕ , T , c_t для МК экспериментов в смесях ИВ, проведённых в 1997-2004 гг. [8].

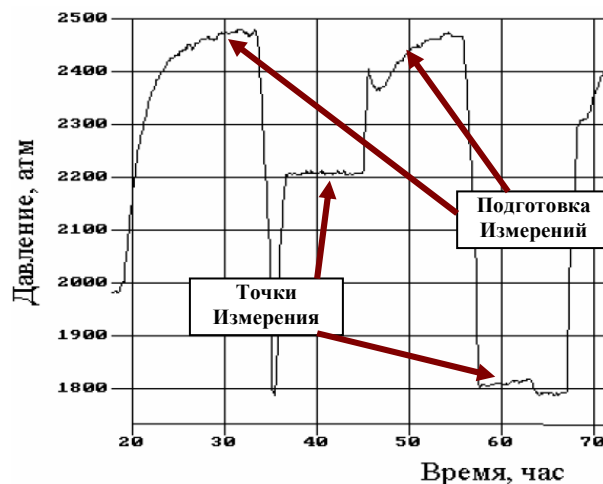


Рис.10. Пример графиков давлений мишени, с обозначением точек измерений.

По результатам измерений [8] впервые была получена зависимость (Рис.11) числа циклов МК от концентрации трития в газовой D/T -смеси в широком диапазоне условий при температурах $37 \div 800$ К и плотностях $0,143 \div 1,024$ LHD.

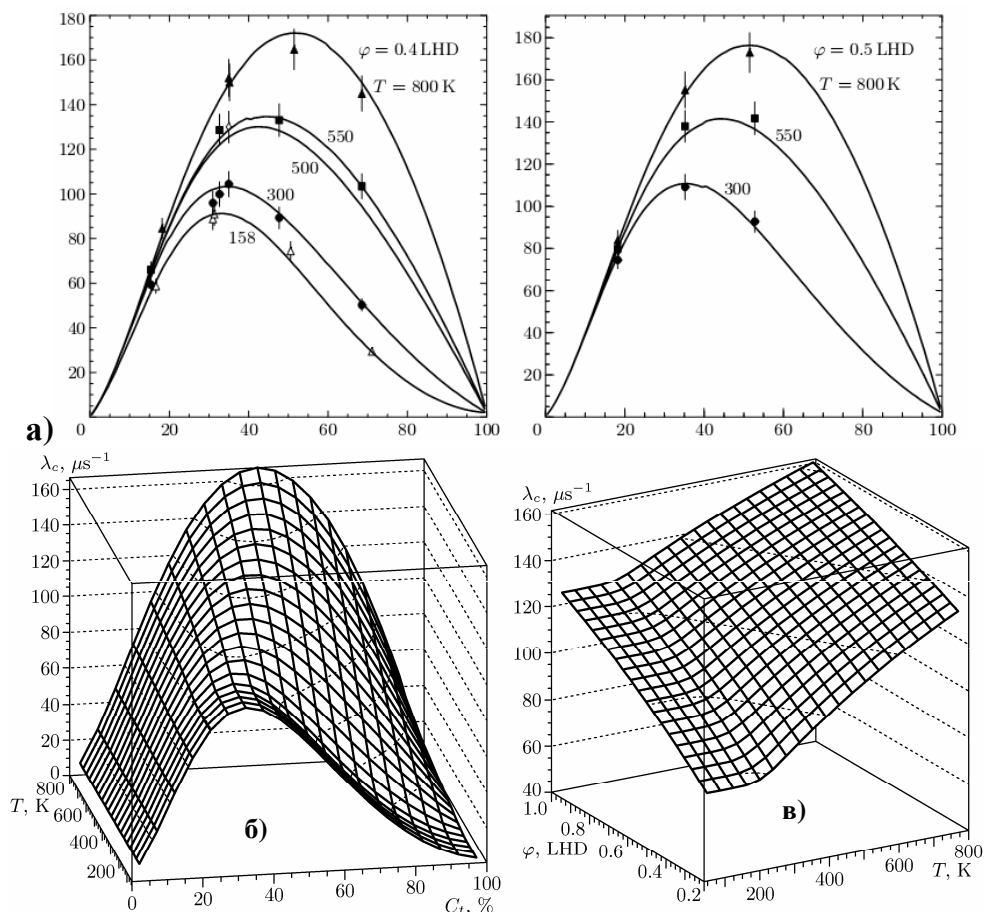


Рис.11. Пример полученных результатов измерений [8]: среднее число циклов МК на один мюон при различных параметрах (плотность, температура, содержание трития) D/T смеси (а); аппроксимация среднего числа циклов МК в D/T смеси как функции температуры и концентрации трития при $\phi=0.4$ LHD (б), как функции температуры и плотности при концентрации $C_t=0.35$ (в).

Для газообразного дейтерия были проведены экспериментальные исследования температурной зависимости скорости $\lambda_{dd\mu}$ образования $dd\mu$ -молекулы

при температурах $300 \div 800$ К и давлениях до 150 МПа [9]. Данные при температурах выше 400 К (Рис.12) были получены впервые.

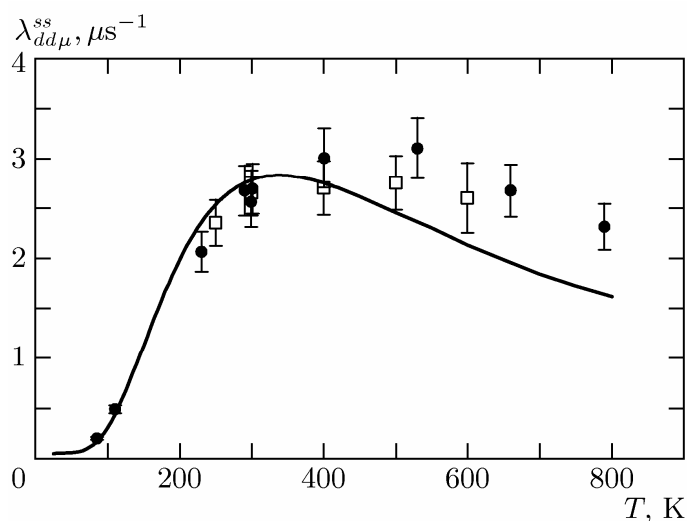


Рис.12 Зависимость $\lambda_{dd\mu}^{F=1/2}$ от температуры [9]: • – ТРИТОН, □ – LAMPF, — – расчеты

На дейтериевой мишени высокого давления была исследована реакция радиационного захвата дейтрона в $dd\mu$ молекуле [10] и впервые получена экспериментальная оценка выхода этой реакции из состояния $J=1$ $dd\mu$ молекулы на уровне $\eta_\gamma \leq 2 \cdot 10^{-5}$ на один акт синтеза.

Полученные результаты имеют важное научное и практическое значение, например, при создании мюонно-каталитического гибридного реактора и интенсивного источника монохроматических нейтронов с энергией 14 МэВ [11].

Во второй главе рассматриваются вопросы автоматизации системы подачи [12] изотопов водорода (СПИВ) в ионный источник циклотрона У-400М (Рис.13), а также комплекса [13] жидко-тритиевой мишени (Рис.14), созданных для опытов по изучению нуклонно-нестабильных легких ядер (^4H , ^5H), образующихся в тритиевой мишени в реакциях $t+t \rightarrow ^5\text{H}+p$, $t+t \rightarrow ^4\text{H}+d$ и $t+d \rightarrow ^4\text{H}+p$ на пучках ионов трития, ускоренных на циклотроне У-400М и доставляемых к мишени сепаратором АКУЛИНА [14]. Программное обеспечение этих систем было разработано в инструментальном пакете CRW-DAQ, с использованием опыта, накопленного при создании АСКУ установки ТРИТОН.

Система подачи ИВ, установленная непосредственно над циклотроном, используется для получения ускоренного пучка ионов трития. В ее функции входит хранение ИВ на металлгидридных источниках, получение и тонкое регулирование потоков молекул ИВ, подаваемых в ионный источник.

АСКУ системы подачи ИВ [12] представляет собой распределенную сеть, состоящую из управляющего компьютера, установленного в пультовой комнате на расстоянии ~ 100 м от циклотрона, набора модулей аналогового и дискретного ввода/вывода серии I-7000, датчиков вакуума с контроллером TPG-256 фирмы Balzers. В состав СКУ входит 29 измерительных каналов (14 аналоговых, 15 цифровых), 8 каналов управления (Рис.13). Измерительная аппаратура и аппаратура управления размещены на платформе, находящейся под потенциалом до 30 кВ, поэтому особое внимание уделялось её гальванической изоляции.

Система обеспечивает регулирование и стабилизацию температуры металлгидридных источников ИВ, а также регулирование и стабилизацию потоков ИВ за счет управления нагревом натекателей.

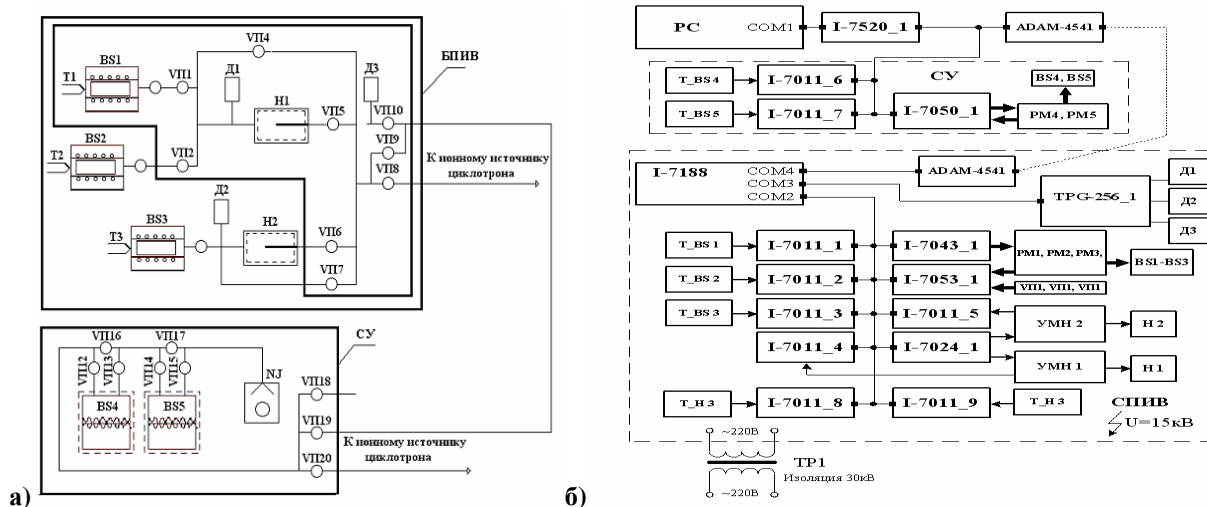


Рис.13. Принципиальная схема СПИВ (а) и структура АСКУ (б).

БПИВ – блок подачи ИВ; СУ - система утилизации; BS1-BS3 - источники ИВ; BS4-BS5 – ловушки; Н1, Н2 - натекатели; Д1 – измеритель вакуума (PRK261); Д2 - датчик давления (TRK261); Д3 – датчик давления (CMR261); NJ – насос форвакуумный; ВП – вентили сильфонные вакуумные; Т – термопары.

Комплекс тритиевой мишени обеспечивает наполнение мишени тритием, стабилизацию температуры мишени, утилизацию трития после измерений, а также контроль объемной активности (ОА) на всех этапах эксперимента.

АСКУ комплекса (Рис.14) представляет собой распределенную сеть, состоящую из 2 компьютеров и набора автономных сетевых модулей, связанных между собой по интерфейсу RS-232 и RS-485. Она включает 80 измерительных каналов (17 аналоговых, 63 цифровых), 17 каналов управления.

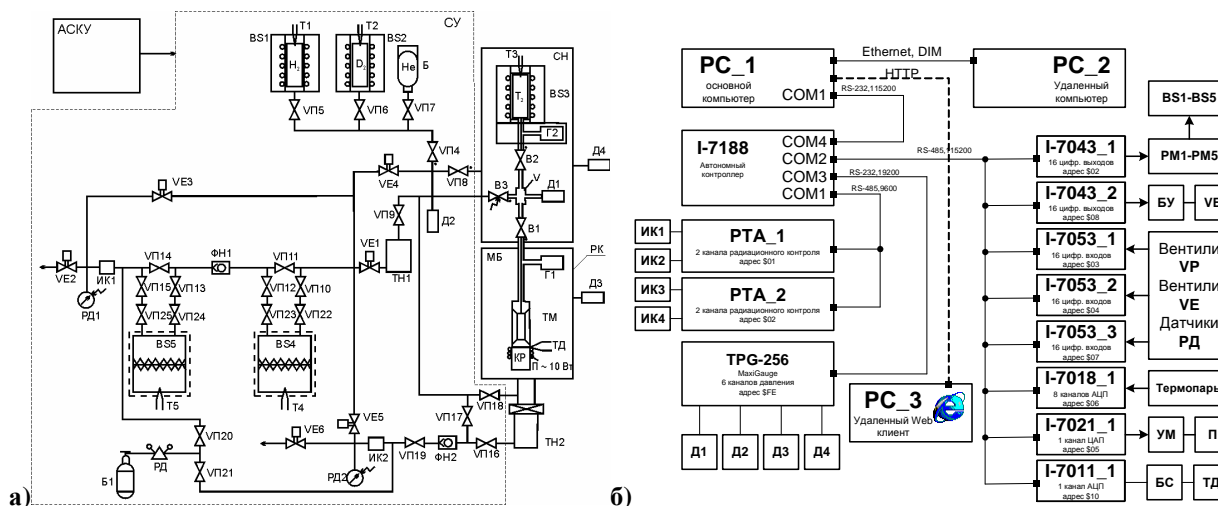


Рис.14. Принципиальная схема комплекса тритиевой мишени (а) и структура АСКУ (б).

СН – система наполнения; СУ – системы утилизации и контроля трития; МБ – мишенный блок; ТМ – тритиевая мишень; РК – реакционная камера; BS1/2/3 – источник протия/дейтерия/трития; BS4(5) – ловушка; Б(Б1) – баллон с гелием; Д1(4) – измеритель вакуума (PRK261); Д2 – датчик давления (TRK261); Д3 – датчик давления (CMR261); ИК1(2) – ионизационная камера; РД1(2) – электроконтактный мановакуумметр; ФН1(2) – насос форвакуумный; ТН1(2) – насос турбомолекулярный; В1-3, ВП4-21 – вентили; ВП22-25 – вентили сильфонные вакуумные; VE1-6 – вентили электромагнитные; V – мерная емкость; Т1-Т5 - термопара; Г1(2) – геттер; ТД – термодиод; КР – криорефрижератор

В функции АСКУ входит: управление узлами комплекса при заполнении мишени тритием, регулирование и стабилизация температуры мишени, контроль объемной активности трития в газовых коммуникациях системы и рабочих помещениях [15].

Автоматизированная система подачи ИВ позволила получить тритиевый пучок, необходимый для экспериментов по изучению нейтронно-избыточных ядер. С ее помощью регулировались потоки ИВ, подаваемые в ионный источник циклотрона У-400М. В результате токи ионов D_2^+ , D_3^+ и D^+ , выходящих из источника (Рис.15), имели величину 30, 10 и 6 мкА. Суммарный ток ионов DT^+ и D_2H^+ был около 100 нА. Ток пучка ускоренных тритонов с энергией 58,2 МэВ, выведенного из циклотрона методом обдирки на тонкой графитовой фольге, был около 10 нА. Интенсивность пучка тритонов на входе в сепаратор составляла $1 \cdot 10^9 \text{ с}^{-1}$.

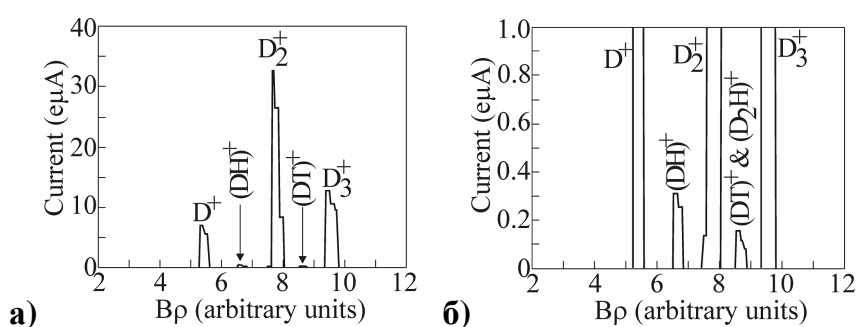


Рис.15. Спектр ионов D/T [12]: полная шкала (а), увеличенная шкала (б).

Для синтеза тяжелых ИВ (^4H , ^5H) в реакциях передачи нейтронов $t+t \rightarrow p+^5\text{H}$, $t+t \rightarrow d+^4\text{H}$, $t+d \rightarrow p+^4\text{H}$ использовались тритиевые и дейтериевые мишени. Автоматизированный мишеный комплекс обеспечивал заправку криогенных мишеней, утилизацию трития, радиационный контроль и стабилизацию температуры мишени в диапазоне $18 \div 300\text{K}$ с точностью $\pm 0,1\text{K}$ (Рис.16), что позволило провести ряд экспериментов по получению и изучению ядер ^4H , ^5H .

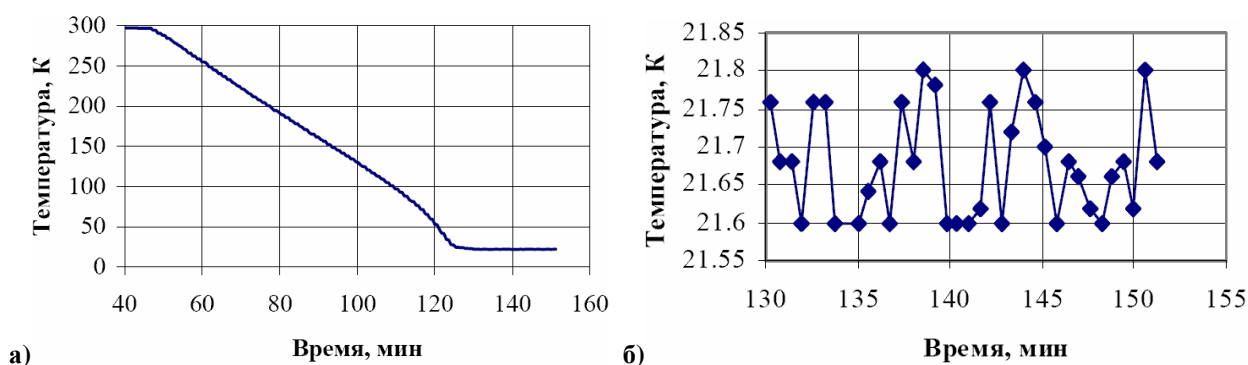


Рис.16 Характерный вид кривой охлаждения (а) и температура мишени на участке стабилизации (б).

В измерениях с тритиевым пучком и жидкой тритиевой мишенью впервые были исследованы резонансные состояния ядра ^5H в реакции передачи двух нейтронов $t+t \rightarrow p+^5\text{H}$ [17]. При этом в спектре энергий ^5H обнаружен резонанс с энергией $(1,8 \pm 0,1) \text{ МэВ}$ (Рис.17,а) с неожиданно малой наблюдаемой шириной $\Gamma_{\text{набл}} \leq 0,5 \text{ МэВ}$. Наличие этого пика было объяснено интерференцией основного (спин $1/2^+$) и возбужденных состояний ($3/2^+$ и $5/2^+$) ядра ^5H [18].

В измерениях [19] с тритиевым пучком и жидкой дейтериевой мишенью в реакции $d+t \rightarrow p+{}^4\text{H}$ были изучены резонансные уровни ядер ${}^4\text{H}$. В спектре энергии ядра ${}^4\text{H}$ (Рис.17,б) наблюдается резонанс с энергией $E_{рез} = (3,22 \pm 0,15)$ МэВ и наблюдаемой шириной $\Gamma_{набл} = (3,33 \pm 0,25)$ МэВ.

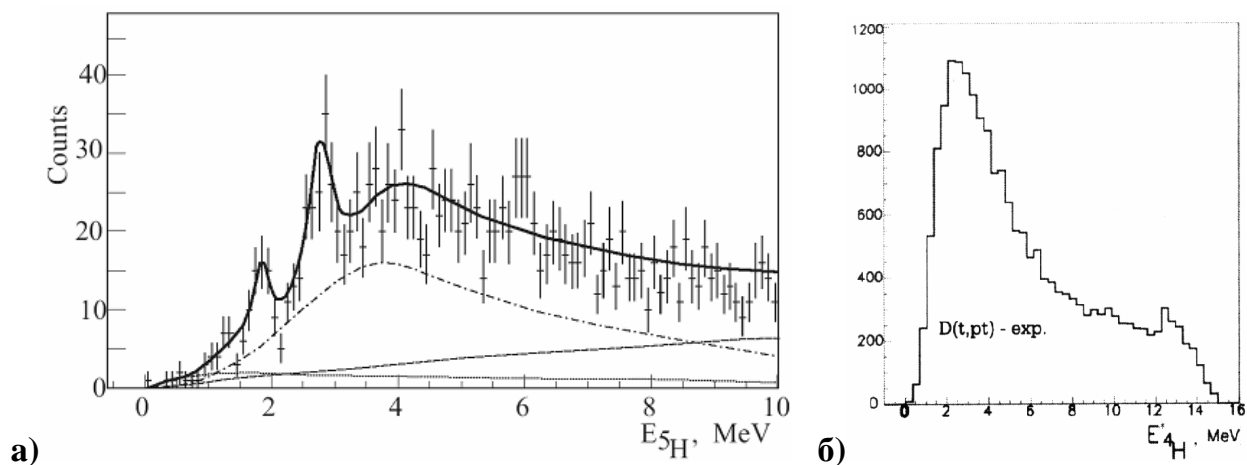


Рис.17. Спектры энергий ${}^5\text{H}$ в реакции $t(t, pt)nn$ (а) и ${}^4\text{H}$ в реакции $d(t, pt)n$ (б), полученные методом недостающей массы.

В третьей главе изложены вопросы автоматизации тритиевого комплекса низкого давления исследовательского стенда ПРОМЕТЕЙ [20], созданного в РФЯЦ-ВНИИЭФ для изучения явлений накопления и пропускания трития металлами и конструкционными материалами в 2001 году. Стенд состоит из двух объединенных комплексов для исследования сверхпроницаемости [21] трития сквозь металлические мембраны, а также изучения проницаемости, проникновения и накопления [22] трития в КМ, поиска и исследования защитных покрытий, повышающих безопасность использования тритий-содержащих газовых сред. Он включает (Рис.18) газовакуумную, масс-спектрометрическую, радиометрическую системы и автоматизированную систему контроля и управления [23].

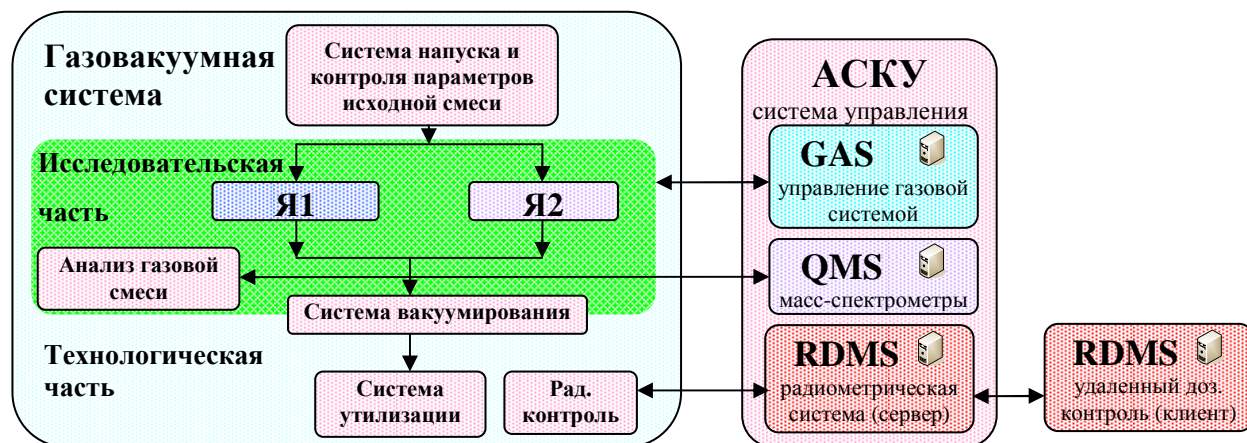


Рис.18. Структурная схема стенда ПРОМЕТЕЙ.

Газовакуумная система состоит из исследовательской (для основных физических измерений) и технологической (для подготовки и утилизации газовой смеси ИВ) частей. В исследовательскую часть входят ячейка Я1 для исследования защитных покрытий металлов и КМ, ячейка Я2 для изучения явления сверхпроницаемости ИВ и система масс-спектрометрического анализа газовой

смеси. Технологическая часть состоит из систем напуска и контроля параметров исходной газовой смеси, вакуумной откачки и утилизации трития.

Тритий в установке хранится в закрытых источниках активностью до 1 кКи в связанном состоянии, в виде тритида урана ^{238}U . При проведении исследований тритий выделяется из источников путем их управляемого нагрева до температуры $650\div 700$ К и поступает в газовые коммуникации. При работе в газовых коммуникациях в свободном состоянии может находиться до 10 Ки ($3.7\cdot 10^{11}$ Бк) трития.

Для стенда была создана высоконадежная АСКУ, обеспечивающая подготовку и утилизацию смеси ИВ, регистрацию и архивирование большого числа технологических и физических параметров, автоматизированное управление исполнительными устройствами, отображение измеряемых данных и контроль радиационной обстановки в помещении и газовых коммуникациях.

АСКУ стенда содержит 172 измерительных каналов (79 аналоговых, 93 цифровых), 44 канала управления. Измеряются температуры (термопарами хромель/алюмель, хромель/копель и пирометрами), давления и вакуум (вакуумными лампами ПМТ, вакуумными датчиками Balzers, тензодатчиками), парциальные давления молекул ИВ (двумя масс-спектрометрами QMS-200). Управляемыми устройствами являются нагреватели источников и ловушек ИВ, электромагнитные клапаны, магниторазрядные и форвакуумные насосы. Ведется контроль радиационной обстановки с помощью 8 радиометрических каналов с ионизационными камерами (ИК). Проведение опытов обеспечивают также 4 управляемых атомизатора: 3 в ячейке Я2 для исследования сверхпроницаемости и один в ячейке Я1 для исследования проницаемости ИВ методом концентрационных импульсов МКИ [22]. Для нормального функционирования аппаратуры дополнительно задействован ряд технологических каналов контроля водяного охлаждения насосов и диагностики разрыва спирали, охранной блокировки нагревателей, контроля контакта термопары мембраны Я1 на землю, контроля тока ламп ПМТ, контроля напряжения и тока атомизаторов.

АСКУ включает четыре компьютера в сети Ethernet. Сервер GAS управляет системами напуска и контроля состава исходной смеси, вакуумирования и утилизации, проведением экспериментов на ячейках Я1 и Я2, сохраняет результаты измерений в базе данных и выполняет визуализацию технологических и физических параметров. Сервер QMS обеспечивает сбор масс-спектрометрических данных, анализ газовой смеси с использованием двух масс-спектрометров QMS-200 и передает их серверу GAS по протоколу DIM. Сервер RDMS обеспечивает управление радиометрической системой, измеряющей объемную активность трития в 8 точках в рабочем помещении и воздуховодах, а также передачу данных на сервер GAS. Клиент RDMS служит для удаленного наблюдения радиационной обстановки из комнаты службы доз. контроля.

В системе управления используется модули удаленного сбора данных серии I-7000 (ICP DAS), которые опрашивают датчики температур, давлений, контролируют состояние и управляют нагревателями, клапанами, насосами, задают ток накала атомизаторов и т.д. 30 цифровых каналов ввода реализовано на карте DIO-144 (Advantech) с интерфейсом ISA. Для вакуумных измерений используется два интеллектуальных контроллера TPG-256 фирмы Balzers, с подключенными к ним датчиками вакуума типа IKR-261 или TPR-260. Для анализа состава газа используется два квадрупольных масс-спектрометра QMS-200 фирмы Balzers.

Связь модулей, масс-спектрометров и контроллеров с ПК осуществляется через интерфейсы RS-485, RS-232. Для контроля радиационной безопасности создана радиометрическая система RDMS, использующая радиометры трития РТА-4, которая может работать как в автономном режиме, так и в составе АСКУ.

Все ПО для АСКУ, включая алгоритмы управления и драйверы устройств, были реализованы в пакете CRW-DAQ, в основном на языке DAQ Pascal. Особое внимание уделялось отказоустойчивости системы управления и обеспечению быстрой реакции на события.

За 8 лет постоянной эксплуатации автоматизированного стенда ПРОМЕТЕЙ, коллективами под руководством А.А.Юхимчука (ВНИИЭФ), А.А. Курдюмова (НИИФ СПбГУ) и М.Е. Ноткина (СПбГУТ) были получены важные физические результаты. В экспериментах [24] по изучению сверхпроницаемости изотопов водорода через ниобиевые цилиндрические мембраны большой площади впервые сверхпроницаемость была подтверждена для трития. Была измерена скорость мембранной откачки для протия, дейтерия и трития (Рис.19). Показано, что наблюдаемые максимальные скорости мембранной откачки для изотопов водорода (Рис.19,а) составляют 2,5 л/(см²·с) для протия, 1,8 л/(см²·с) для дейтерия и 1,5 л/(см²·с) для трития. Опыты также продемонстрировали возможность эффективной откачки, разделения ИВ от гелия и остаточных газов, компрессии и рекуперации ИВ на мембранах из ниобия.

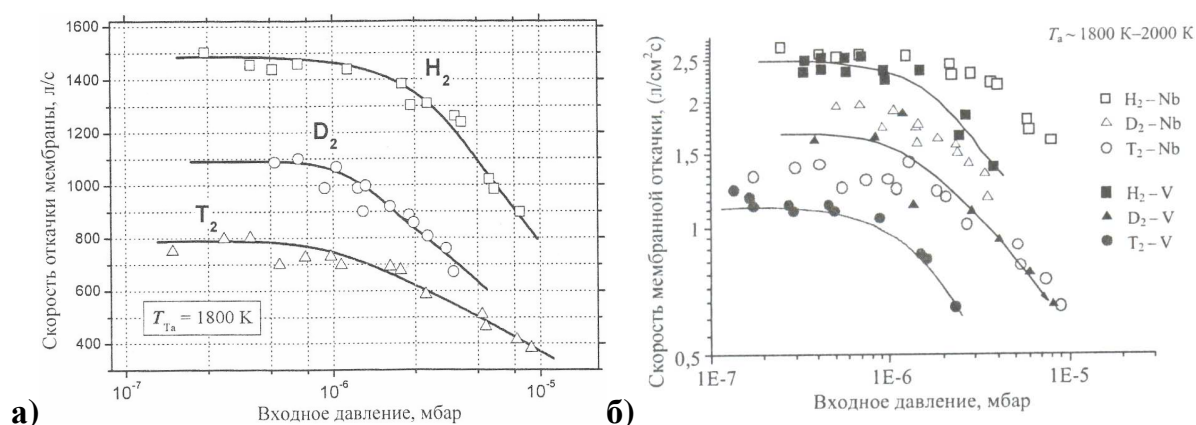


Рис.19. Скорость мембранной откачки ИВ на стенде ПРОМЕТЕЙ при термической атомизации а) на ниобии при T=1800 К [26]; б) на ванадии при T=1800-2000 К [25].

В опытах [25] по сверхпроницаемости тепловых атомов ИВ, включая тритий, через ванадиевую цилиндрическую мембрану продемонстрирована возможность эффективной откачки, компрессии и рекуперации ИВ и даны оценки удельной скорости откачки (Рис.19,б) и предельной степени компрессии мембранного насоса на основе сверхпроницаемой мембраны из ванадия. Показано, что максимальная удельная скорость мембранной откачки при температуре атомизатора T=1800÷2000 К и давлении 10⁻⁷÷10⁻⁵ мбар для мембраны из ванадия составляет 2,4 л/(см²·с) для протия, 1,7 л/(см²·с) для дейтерия и 1,2 л/(см²·с) для трития.

На стенде исследовали применение эффекта сверхпроницаемости для откачки и рециркуляции топливной D/T смеси в ТЯР с помощью мембран из ванадия, ниобия или тантала [26,27]. Была продемонстрирована возможность успешной откачки, компрессии и рециркуляции трития с помощью сверхпроницаемых ниобиевых и ванадиевых мембран.

В заключении формулируются основные результаты, полученные в диссертационной работе.

Для решения задач автоматизации тритиевых комплексов исследовательских установок ТРИТОН, АКУЛИНА и ПРОМЕТЕЙ создан инструментальный программный пакет CRW-DAQ [6,7], содержащий встроенные языки прикладного программирования и средства отладки, инструменты для online и offline обработки и сглаживания данных, калибровки каналов, высоконадежные встроенные драйверы для разнообразной измерительной аппаратуры и управления.

Пакет обеспечивает полный цикл разработки, отладки и поддержки АСКУ и позволяет в короткие сроки создавать высоконадежные многопоточные, многопроцессные и многомашинные распределенные системы управления. Его достоинствами являются открытость, простота освоения, ясная структура, высокая скорость создания прикладных программ, их безопасность и отказоустойчивость.

Создано ПО для распределенной автоматизированной системы контроля и управления тритиевым комплексом высокого давления установки ТРИТОН для исследований процессов МК ядерных реакций в смесях ИВ в широком диапазоне температур, плотностей и концентраций ИВ. АСКУ комплекса [4,5] обеспечивает измерение большого числа аналоговых и дискретных параметров и управление узлами комплекса, измерение изотопного и молекулярного состава смеси ИВ, измерение и стабилизацию параметров мишени в процессе измерений, радиометрический контроль ОА трития в газовых линиях и рабочих помещениях. Принятый подход к построению АСКУ позволял быстро адаптироваться к изменениям, возникающим при подготовке к новым экспериментам, обновлении аппаратуры и вводе новых датчиков и каналов.

Под управлением АСКУ на установке ТРИТОН проведен большой цикл измерений параметров МК, получены уточненные и новые данные для параметров цикла МК в дейтерии, в двойной D/T смеси и в тройной H/D/T смеси в широком диапазоне температур, давлений и концентраций [8,9,10].

Для экспериментов по получению и изучению нейтронно-избыточных ядер ^4H и ^5H , проводящихся в ЛЯР ОИЯИ, созданы автоматизированные системы для управления напуском изотопов водорода в ионный источник циклотрона У-400М [12] и управления газовым комплексом жидкой тритиевой мишени [13,15].

Обеспечено тонкое регулирование потоков ИВ, что позволило реализовать точное поддержание требуемых рабочих параметров пучка тритонов в жестких условиях функционирования электронной аппаратуры на ускорителе [12]. Обеспечено управление процессом заполнения мишени и утилизации трития, стабилизация температуры мишени в ходе экспериментов, а также радиационный контроль объемной активности трития в газовых коммуникациях комплекса и рабочих помещениях [13,15].

С использованием разработанных автоматизированных систем проведены эксперименты по изучению резонансных состояний ядер ^4H и ^5H , образующихся при облучении дейтериевой или тритиевой мишени пучком тритонов, в которых получены новые физические результаты [17,18,19].

Решены вопросы безопасного управления тритиевым комплексом низкого давления исследовательского стенда ПРОМЕТЕЙ и автоматизации экспериментов на исследовательских ячейках для изучения взаимодействия ИВ с КМ и изучения сверхпроницаемости ИВ через металлические мембраны. АСКУ комплекса [23] обеспечивает подготовку газовых смесей, регистрацию и архивирование

технологических и физических параметров, масс-спектрометрические измерения, радиометрический контроль по тритию, автоматическую блокировку устройств и аварийное оповещение персонала при возникновении радиационной опасности.

На автоматизированном стенде ПРОМЕТЕЙ проведен большой цикл экспериментов по изучению сверхпроницаемости ИВ через металлические мембраны, проницаемости и накопления ИВ в металлах и КМ [24,25,26,27]. Длительный опыт эксплуатации стенда подтвердил правильность методических и программных решений, использованных при создании АСКУ.

Все прикладное программное обеспечение для АСКУ тритиевых комплексов исследовательских установок ТРИТОН, АКУЛИНА и ПРОМЕТЕЙ было реализовано полностью в среде созданного автором пакета CRW-DAQ и надежно работало под его управлением. Накопленный при создании АСКУ опыт и программный инструментарий могут использоваться для автоматизации других исследовательских установок в области тритиевых технологий [6,7].

Разработанный программный инструментарий нашел применение и в других исследовательских проектах. Например, при автоматизации системы управления системой охлаждения, измерений и стабилизации температуры фотонного спектрометра PHOS [16] в эксперименте ALICE на Большом Адронном Коллайдере LHC в ЦЕРН.

В приложении приводятся дополнительные сведения о методических и программных решениях, которые применялись при реализации пакета CRW-DAQ и АСКУ тритиевых комплексов ТРИТОН, АКУЛИНА и ПРОМЕТЕЙ. Обсуждаются вопросы построения отказоустойчивых систем управления реального времени. Рассматриваются вопросы создания распределенных многомашинных систем управления с использованием разработанного в ЦЕРН протокола DIM и WEB-технологий. Обсуждаются детали реализации встроенных в пакет CRW-DAQ языков программирования.

СПИСОК ЛИТЕРАТУРЫ

1. С.С. Герштейн, Ю.В. Петров, Л.И. Пономарев. Мюонный катализ и ядерный бридинг. // Успехи физических наук, 1990, Т. 160, Вып. 8, С.3–46.
2. А.А.Юхимчук, В.А. Апасов, Ю.И. Виноградов и др. Комплекс газового обеспечения экспериментов по мюонному катализу ядерных реакций синтеза. // Приборы и техника эксперимента, 1999, №6, С.17-23.
3. Ю.И. Виноградов, С.М. Придчин, **А.В. Курякин** и др. Многоканальная автоматизированная система радиационного мониторинга // Материаловедение. 2002, № 6. С. 53–55.
4. Ю.И. Виноградов, В.С. Арюткин, **А.В. Курякин** и др. Автоматизированная система контроля и управления комплексом подготовки газовой смеси для экспериментального исследования мюонного катализа ядерных реакций синтеза // Приборы и техника эксперимента, 2004, № 3. С.29–41.
5. Yu.I. Vinogradov, **A.V. Kuryakin**. The basic software for “TRITON” and “ACULINA” - the automated tritium complexes. // Proceedings of the International Conference of Muon Catalyzed Fusion and Related Topics (μ CF-07). June 18-21, 2007. Dubna, P. 361-368.
6. Yu.I. Vinogradov, **A.V. Kuryakin**, A.A. Yukhimchuk. Measurement and control systems of tritium facilities for scientific research. // Fusion Science and Technology, July/August 2005, Vol.48, Num.1, P.696-699.
7. **А.В. Курякин**, Ю.И. Виноградов. Программное обеспечение автоматизированных измерительных систем в области тритиевых технологий. // ВАНТ, серия «Термоядерный синтез», 2008 г., выпуск 2, стр. 80-90.
8. V.R. Bom, A.M. Demin, **A.V. Kuryakin** et al. Experimental investigation of muon-catalyzed dt fusion in wide ranges of D/T mixture conditions. // ЖЭТФ, 2005, Том 127, Вып.4, С.752-779.
9. V.R. Bom, V.V. Filchenkov, ..., **A.V. Kuryakin** et al. Measurement of the temperature dependence of the $dd\mu$ molecule formation rate in dense deuterium at temperatures 85-790 K // ЖЭТФ, 2003, Т.123, №. 3, С.518–526.
10. L.N. Bogdanova, V.R. Bom, **A.V. Kuryakin** et al. Search for the radioactive capture $d+d \rightarrow {}^4\text{He}+\gamma$ reaction from the $dd\mu$ muonic molecule state. // ЯФ, 2002, Том 65, №10, С.1826-1832.
11. Л.И. Пономарев. Синтез и деление ядер как основа будущей энергетики. // Сборник докладов международного семинара "IHISM-04", 2005, С.15-22.
12. А.А.Юхимчук, Yu.I. Vinogradov, **A.V. Kuryakin** et al. Gas feeding system supplying the U-400M cyclotron ion source with hydrogen isotopes. // Fusion Science and Technology, July/August 2005, Vol.48, Num.1, P.704-707.
13. А.А.Юхимчук, V.V. Perevozchikov, **A.V. Kuryakin** et al. Tritium target for research in exotic neutron-excess nuclei. // NIM A, 2003, V.513, No 3, P.439-447.
14. Yu. Ts. Oganessian, A.M. Rodin, **A.V. Kuryakin** et al. Status of ACCULINNA beam line. // NIM. B, 2003, Vol.204, P.114-118.
15. Ю.И. Виноградов, В.С. Арюткин, **А.В. Курякин** и др. Система контроля и управления комплекса тритиевой мишени для исследования экзотических нейтронно-избыточных ядер. // ВАНТ, Серия: Физика ядерных реакторов, вып. 1/2, 2002, С.197-200.

16. V.I. Manko, **A.V. Kuryakin** et al. A high resolution electromagnetic calorimeter based on lead-tungstate crystals. // NIM A, 2005, V.550, Issues 1-2, P.169-184.
17. Yu.Ts. Oganessian, A.M. Rodin, **A.V. Kuryakin** et al. Evidences for resonance states in ^5H . // Physics Letters B, 2003, V.556, P.70-75.
18. M.S. Golovkov, L.V. Grigorenko, A.S. Fomichev, Yu.I. Vinogradov et al. Observation of Excited States in ^5H // Physical Review Letters, 2004, Vol.93, P.262-501(1-4).
19. Ю.Ц. Оганесян, Г.М. Тер-Акопян, Ю.И. Виноградов, **А.В. Курякин** и др. Изучение структуры ультранейтронно-избыточных ядер водорода и гелия с использованием реакций радиоактивных пучков на тритиевой мишени. // Известия РАН, Сер. Физическая, 2002, Т. 66, № 5, С.619–624.
20. S.K.Grishechkin, A.N.Golubkov, E.V. Gornostaev et al. Device for investigations of tritium retention in and permeation through metals and structural materials. // Hydrogen Recycling at Plasma Facing Materials, 2000, Vol. 1, P.339-348.
21. A.I. Livshits, M.E. Notkin, Yu.M. Pustovoit, A.A. Samartsev. Superpermeability of solid membranes and gas evacuation. // Vacuum, 1979, Vol.29, P.113.
22. И.Е. Габис. Метод концентрационных импульсов для исследования транспорта водорода в твердых телах. // ЖТФ, 1999, Т.69, С.99-103.
23. Ю.И.Виноградов, **А.В. Курякин** и др. Автоматизированная система контроля, управления и сбора данных стенда "Прометей". // Материаловедение, 2002, №1, С.46-50.
24. R.K. Musyaev, B.S. Lebedev, S.K. Grishechkin, A.A. Yukhimchuk et al. Tritium superpermeability: experimental investigation and simulation of tritium recirculation in "Prometheus" setup. // Fusion Sci. Technol., 2005, Vol.48, P.35-38.
25. Р.К. Мусяев, Б.С. Лебедев, А.А. Юхимчук и др. Исследование явления сверхпроницаемости изотопов водорода через ванадиевую мембрану на установке "Прометей". // Сборник докладов международного семинара "IHISM-07", 2008, С.165-169.
26. А.И. Лившиц, А.А. Юхимчук, Р.К. Мусяев и др. Сверхпроницаемость водорода в металлах V группы — применение для откачки и рециркуляции топливной смеси в термоядерных реакторах. // Материаловедение, 2005, №8, С.40.
27. R.K.Musyaev, A.A. Yukhimchuk, B.S. Lebedev et al. Study of hydrogen isotopes superpermeation through vanadium membrane on Prometheus setup. // Fusion Science and Technology, 2008, Vol.54, P.523-525.

СПИСОК ОСНОВНЫХ ПУБЛИКАЦИЙ ПО ТЕМЕ ДИССЕРТАЦИИ

1. Ю.И. Виноградов, В.С. Арюткин, **А.В. Курякин** и др. Автоматизированная система контроля и управления комплексом подготовки газовой смеси для экспериментального исследования мюонного катализа ядерных реакций синтеза // Приборы и техника эксперимента, 2004, № 3. С.29–41.
2. Yu.Ts. Oganessian, A.M. Rodin, **A.V. Kuryakin** et al. Status of ACCULINNA beam line. // NIM. B, 2003, Vol.204, P.114-118.
3. A.A.Yukhimchuk, Yu.I. Vinogradov, **A.V. Kuryakin** et al. Gas feeding system supplying the U-400M cyclotron ion source with hydrogen isotopes. // Fusion Science and Technology, July/August 2005, Vol.48, Num.1, P.704-707.
4. А.А. Юхимчук, М.Д. Вихарев, **А.В. Курякин** и др. Тритиевая мишень для исследования экзотических нейтронно-избыточных ядер и комплекс ее газового обеспечения. // ВАНТ, Серия: Физика ядерных реакторов, вып. 1/2, 2002, С.183-190.
5. А.А.Юкхимчук, V.V. Perevozchikov, **A.V.Kuryakin** et al. Tritium target for research in exotic neutron-excess nuclei. // NIM A, 2003, V.513, No 3, P.439-447.
6. Ю.И. Виноградов, В.С. Арюткин, **А.В. Курякин** и др. Система контроля и управления комплекса тритиевой мишени для исследования экзотических нейтронно-избыточных ядер. // ВАНТ, Серия: Физика ядерных реакторов, вып. 1/2, 2002, С.197-200.
7. Ю.И.Виноградов, **А.В. Курякин** и др. Автоматизированная система контроля, управления и сбора данных стенда "Прометей". // Материаловедение, 2002, №1, С.46-50.
8. V.I. Manko, **A.V. Kuryakin** et al. A high resolution electromagnetic calorimeter based on lead-tungstate crystals. // NIM A, 2005, V.550, Issues 1-2, P.169-184.
9. V.R. Bom, A.M. Demin, **A.V. Kuryakin** et al. Experimental investigation of muon-catalyzed dt fusion in wide ranges of D/T mixture conditions. // ЖЭТФ, 2005, Том 127, Вып.4, С.752-779.
10. V.R. Bom, V.V. Filchenkov, ..., **A.V.Kuryakin** et al. Measurement of the temperature dependence of the $dd\mu$ molecule formation rate in dense deuterium at temperatures 85-790 K // ЖЭТФ, 2003, Т.123, №. 3, С.518–526.
11. L.N.Bogdanova, V.R.Bom, **A.V.Kuryakin** et al. Search for the radioactive capture $d+d \rightarrow {}^4\text{He}+\gamma$ reaction from the $dd\mu$ muonic molecule state. // ЯФ, 2002, Том 65, №10, С.1826-1832.
12. Yu.Ts. Oganessian, A.M. Rodin, **A.V. Kuryakin** et al. Evidences for resonance states in ${}^5\text{H}$. // Physics Letters B, 2003, V.556, P.70-75.
13. Ю.Ц. Оганесян, Г.М. Тер-Акопян, Ю.И. Виноградов, **А.В. Курякин** и др. Изучение структуры ультранейтронно-избыточных ядер водорода и гелия с использованием реакций радиоактивных пучков на тритиевой мишени. // Известия РАН, Сер. Физическая, 2002, Т. 66, № 5, С.619–624.
14. **А.В. Курякин**, Ю.И.Виноградов. Программное обеспечение для автоматизации исследовательских установок. // Сборник докладов международного семинара "IHISM-04", 2005, С.411-419.
15. Yu.I.Vinogradov, **A.V. Kuryakin**, А.А. Yukhimchuk. Measurement and control systems of tritium facilities for scientific research. // Fusion Science and Technology, July/August 2005, Vol.48, Num.1, P.696-699.

16. Yu.I. Vinogradov, **A.V. Kuryakin**. The basic software for “TRITON” and “ACULINA” - the automated tritium complexes. // Proceedings of the International Conference of Muon Catalyzed Fusion and Related Topics (μ CF-07). June 18-21, 2007. Dubna, P. 361-368.
17. **А.В. Курякин**, Ю.И. Виноградов. Программное обеспечение автоматизированных измерительных систем в области тритиевых технологий. // ВАНТ, серия «Термоядерный синтез», 2008 г., выпуск 2, стр. 80-90.
18. П.В. Ширнин, Ю.И. Виноградов, **А.В. Курякин** и др. Количественный анализ изотопов водорода газовым радиохроматографом РХТ-2. // Препринт ВНИИЭФ 83-2002.
19. С.В. Фильчагин, Ю.И. Виноградов, **А.В. Курякин** и др. Автоматизация радиохроматографа РХТ-3 для изотопного и молекулярного анализа водородосодержащих газовых смесей. // ВАНТ, серия «Термоядерный синтез», 2008, Вып.2, С.93-97.
20. Ю.И. Виноградов, С.М. Придчин, **А.В. Курякин** и др. Многоканальная автоматизированная система радиационного мониторинга // Материаловедение. 2002, № 6. С. 53–55.